



水龍頭 閘門 栓 泵

Faucet, valve, plug, pump

管配件專用螺紋工具

PIPE THREAD TOOL



詮豐精密 

工具股份有限公司

CHUAN HONG PRECISION TOOL.MFG.CO.,LTD

螺紋規與螺紋切削工具



公司沿革

詮豐精密工具成立於西元1983年7月，主要以生產螺紋栓規、環規、螺紋切削工具為主，為確保公司產品之品質，從德國進口工具顯微鏡、萬能測長儀及校驗量具，用於檢驗產品之品質，並於每一件出廠產品附據檢驗合格證，並因此在工業界得以發展。因應各界的需求，本公司於西元1989年增設螺絲攻生產線；其生產螺絲攻及各種螺紋切削工具，欲精益求精，於西元1992年，成立電腦管理系統。於西元1998年5月通過TUV認證，提供最完美之產品來提供客戶的需求。除了依客戶的需求訂製特殊刀具，來解決客戶的各種加工問題及傳遞最新資訊外，同時對客戶的承諾就品質的保證，提供完整且專業的產品及各種服務。除此之外，於2010年成立校正實驗室，認證項目包含平行與錐度栓環規，並於2014年2月通過全國認證基金會(TAF)認證。提供業界最完美、最完善的優質服務及最高品質的產品。

INTRODUCTION

CHUAN HONG PRECISION TOOL MFG. CO., LTD was founded in July,1983, specializing in manufacturing thread plug gage, thread ring gages, and thread cutting tools. To ensure high level of product quality, we imported precision tools like microscope, universal length measuring instrument and calibration instruments from Germany to examine the finished products. Each finished product comes with inspection certificate. To further improve product quality, computer system was implemented in 1992 to achieve computerized management. In addition, ISO quality system was implemented in 1997 and were certified for ISO9001 standard in May,1998. We hold the belief that full employee participation in quality standard promotes high product quality which is the best way to service our customer.



目次

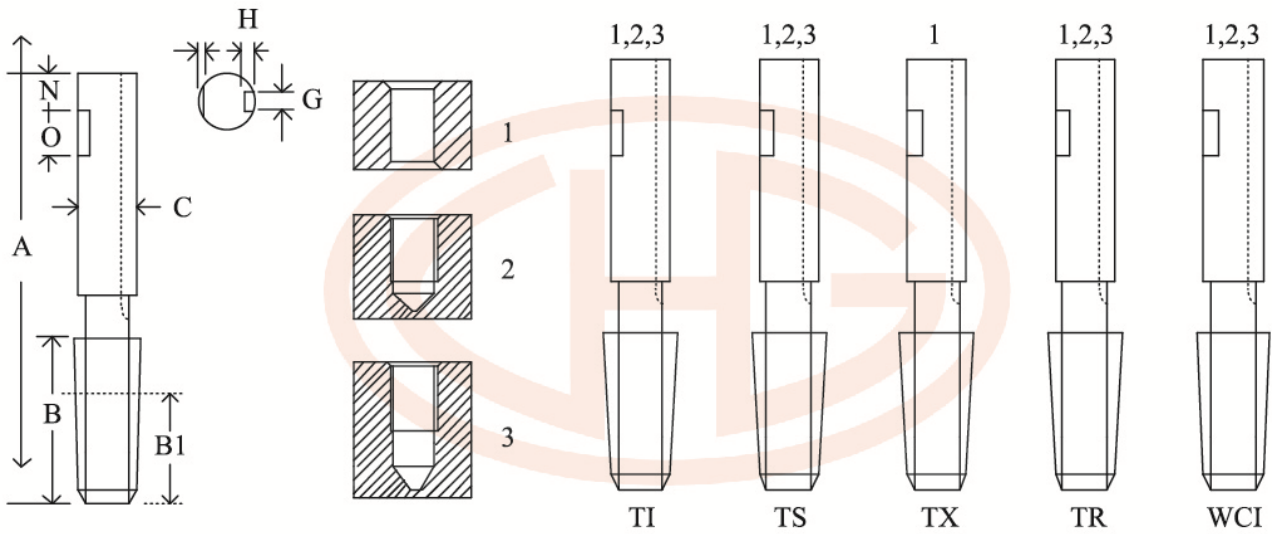
CONTENTS

專用機柄管用錐度絲攻 -----	P.01
Dedicated Mechanical Taper Pipe Thread Tap	
專用機柄管用平行絲攻 -----	P.02
Dedicated Mechanical Parallel Pipe Thread Tap	
管用殼形絲攻 -----	P.04
Shell Pipe Thread Tap	
殼形絲攻柄 -----	P.06
Shell Thread Tap Shank	
梯形螺紋絲攻 -----	P.07
Trapezoidal Tap	
車銑兩用複合式螺紋車刀 -----	P.08
Thread Turning Mills	
螺帽絲攻溝槽研磨機 -----	P.09
Tap Lapping Machine	
切削角測定儀 -----	P.09
Cutting Angle Measuring Instrument	
行星式小滾輪 -----	P.10
Thread Small Rolling Dies	
螺絲滾輪 (TR) -----	P.11
Thread Rolling Dies	
丸駒 (RD) -----	P.12
Thread Round Dies	
管用螺紋同心規 -----	P.13
Concentricity Taper Pipe Thread Plug Gauge	
管用同心度檢測儀 -----	P.15
Pipe Concentricity Checking Instruments	
螺紋規與螺絲攻之故障排除 (參考資料) -----	P.16
Thread Gauges and Thread Taps & Failure recovery (Reference)	



專用機柄管用斜度絲攻 PT.NPT

Dedicated Mechanical Taper Pipe Thread Taps



PT 英制管用螺紋

規格 Specification	A	B	B1	C	N	O	G	H	TI	TS	TX	TR	WCI
PT 1/8"-28	60	17	10.0	12.700	12	13	4.0	2.7					
PT 1/4"-19	65	18	13.5	15.875	12	13	4.0	3.5					
PT 3/8"-19	67	21	14.0	15.875	12	13	4.0	3.5					
PT 1/2"-14	80	24	14.0	22.225	12	13	6.4	4.5					
PT 3/4"-14	82	25	14.5	22.225	12	13	6.4	4.5					
PT 1"-11	86	30	17.0	25.000	15	19	8.0	5.5					
PT 1 1/4"-11	88	32	21.0	31.750	15	19	8.0	5.5					
PT 1 1/2"-11	90	36	21.0	31.750	15	19	8.0	5.5					
PT 2"-11	92	36	23.0	40.000	15	19	8.0	5.5					

NPT 美制管用螺紋

規格 Specification	A	B	B1	C	N	O	G	H	TI	TS	TX	TR	WCI
NPT 1/8"-27	60	17	10.0	12.700	12	13	4.0	2.7					
NPT 1/4"-18	65	18	13.5	15.875	12	13	4.0	3.5					
NPT 3/8"-18	67	21	14.0	15.875	12	13	4.0	3.5					
NPT 1/2"-14	80	24	14.0	22.225	12	13	6.4	4.5					
NPT 3/4"-14	82	25	14.5	22.225	12	13	6.4	4.5					
NPT 1"-11.5	86	30	17.0	25.000	15	19	8.0	5.5					
NPT 1 1/4"-11.5	88	32	21.0	31.750	15	19	8.0	5.5					
NPT 1 1/2"-11.5	90	36	21.0	31.750	15	19	8.0	5.5					
NPT 2"-11.5	92	36	23.0	40.000	15	19	8.0	5.5					

註：1. 1/8" 以下為全鎢鋼, 1/8" 以上為焊接。

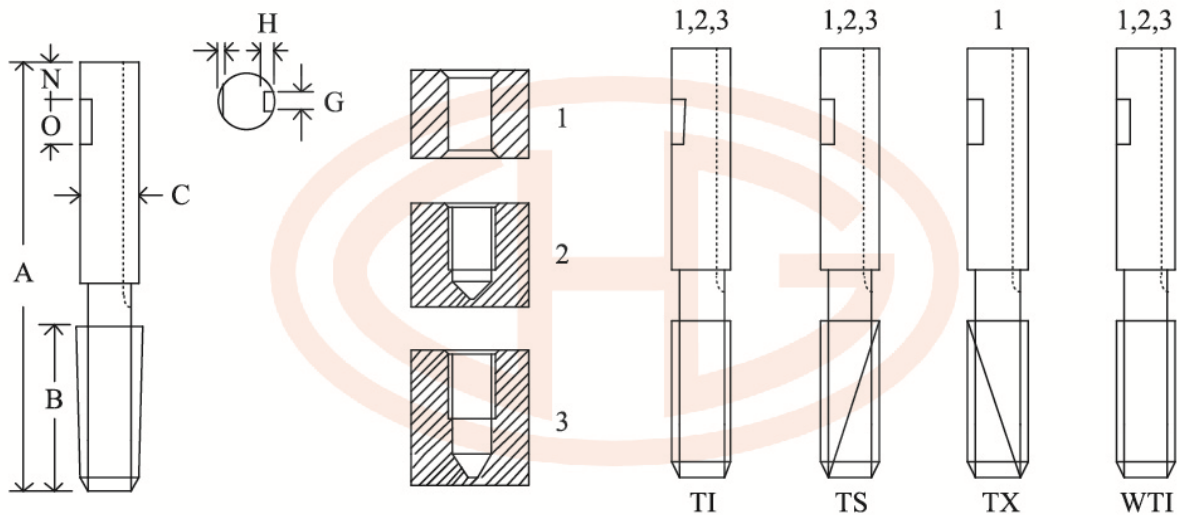
※有●者備有庫存。
● means we have the item in stock.

※無庫存及特殊品，歡迎訂製。
No stock or special specifications are available on request.



專用機柄管用斜度絲攻 PS.NPS

Dedicated Mechanical Parallel Pipe Thread Taps



PS 英制管用平行螺紋

規格 Specification	A	B	B1	C	N	O	G	H	TI	TS	TX	WTI
PS 1/8"-28	60	17	GH3	12.700	12	13	4.0	2.7				
PS 1/4"-19	65	18	GH4	15.875	12	13	4.0	3.5				
PS 3/8"-19	67	21	GH4	15.875	12	13	4.0	3.5				
PS 1/2"-14	80	24	GH4	22.225	12	13	6.4	4.5				
PS 3/4"-14	82	25	GH4	22.225	12	13	6.4	4.5				
PS 1"-11	86	30	GH5	25.000	15	19	8.0	5.5				
PS 1 1/4"-11	88	32	GH5	31.750	15	19	8.0	5.5				
PS 1 1/2"-11	90	36	GH5	31.750	15	19	8.0	5.5				
PS 2"-11	92	36	GH6	40.000	15	19	8.0	5.5				

NPS 美制管用平行螺紋

規格 Specification	A	B	B1	C	N	O	G	H	TI	TS	TX	WTI
NPS 1/8"-27	60	17	GH3	12.700	12	13	4.0	2.7				
NPS 1/4"-18	65	18	GH4	15.875	12	13	4.0	3.5				
NPS 3/8"-18	67	21	GH4	15.875	12	13	4.0	3.5				
NPS 1/2"-14	80	24	GH4	22.225	12	13	6.4	4.5				
NPS 3/4"-14	82	25	GH4	22.225	12	13	6.4	4.5				
NPS 1"-11.5	86	30	GH5	25.000	15	19	8.0	5.5				
NPS 1 1/4"-11.5	88	32	GH5	31.750	15	19	8.0	5.5				
NPS 1 1/2"-11.5	90	36	GH5	31.750	15	19	8.0	5.5				
NPS 2"-11.5	92	36	GH6	40.000	15	19	8.0	5.5				

註：1. 1/8" 以下為全鑄鋼, 1/8" 以上為焊接。

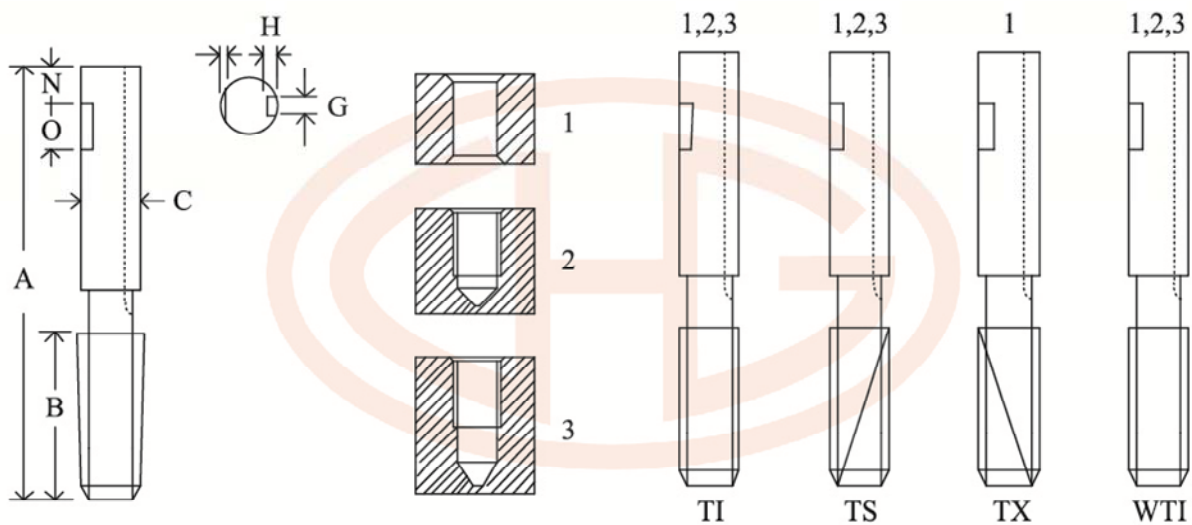
※有●者備有庫存。
● means we have the item in stock.

※無庫存及特殊品，歡迎訂製。
No stock or special specifications are available on request.



專用機柄管用平行絲攻 PF.DIN259

Parallel Pipe Thread Taps



DIN259 德制管用平行螺紋

規格 Specification	A	B	B1	C	N	O	G	H	TI	TS	TX	WTI
PF 1/8"-28	60	17	GH3	12.700	12	13	4.0	2.7				
PF 1/4"-19	65	18	GH4	15.875	12	13	4.0	3.5				
PF 3/8"-19	67	21	GH4	15.875	12	13	4.0	3.5				
PF 1/2"-14	80	24	GH4	22.225	12	13	6.4	4.5				
PF 3/4"-14	82	25	GH4	22.225	12	13	6.4	4.5				
PF 1"-11	86	30	GH5	25.000	15	19	8.0	5.5				
PF 1 1/4"-11	88	32	GH5	31.750	15	19	8.0	5.5				
PF 1 1/2"-11	90	36	GH5	31.750	15	19	8.0	5.5				
PF 2"-11	92	36	GH6	40.000	15	19	8.0	5.5				

DIN2999 德制管用平行螺紋

規格 Specification	A	B	B1	C	N	O	G	H	TI	TS	TX	WTI
DIN 1/8"-28	60	17	GH3	12.700	12	13	4.0	2.7				
DIN 1/4"-19	65	18	GH4	15.875	12	13	4.0	3.5				
DIN 3/8"-19	67	21	GH4	15.875	12	13	4.0	3.5				
DIN 1/2"-14	80	24	GH4	22.225	12	13	6.4	4.5				
DIN 3/4"-14	82	25	GH4	22.225	12	13	6.4	4.5				
DIN 1"-11	86	30	GH5	25.000	15	19	8.0	5.5				
DIN 1 1/4"-11	88	32	GH5	31.750	15	19	8.0	5.5				
DIN 1 1/2"-11	90	36	GH5	31.750	15	19	8.0	5.5				
DIN 2"-11	92	36	GH6	40.000	15	19	8.0	5.5				

註：1. 1/8" 以下為全鎢鋼, 1/8" 以上為焊接。

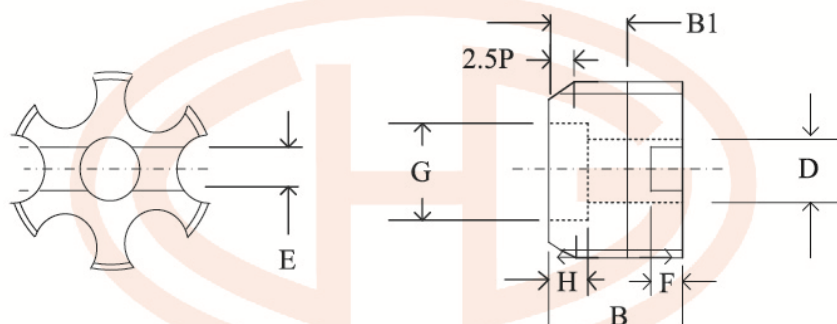
※有●者備有庫存。
● means we have the item in stock.

※無庫存及特殊品，歡迎訂製。
No stock or special specifications are available on request.



管用殼形絲攻 PT.NPT

Shell Pipe Thread Taps



PT 英制管用螺紋

規格 Specification	A	B1	D	G	H	E	F	SLTI	SLTS	SLTX	SLTR	WCI
PT 1"-11	32	17.0	12.0	17.0	5.0	6.0	4.0					
PT 1 1/4"-11	34	21.0	16.0	21.0	5.0	6.0	4.0					
PT 1 1/2"-11	45	21.0	16.0	21.0	8.0	8.0	5.0					
PT 2"-11	50	23.0	25.0	32.0	8.0	8.0	5.0					
PT 2 1/2"-11	55	25.0	25.0	32.0	8.0	8.0	5.0					
PT 3"-11	55	27.0	25.0	32.0	8.0	8.0	5.0					
PT 4"-11	55	28.0	25.0	32.0	8.0	8.0	5.0					

NPT 美制管用螺紋

規格 Specification	A	B1	D	G	H	E	F	SLTI	SLTS	SLTX	SLTR	WCI
NPT 1"-11.5	32	17.0	12.0	12.0	5.0	6.0	4.0					
NPT 1 1/4"-11.5	35	21.0	16.0	21.0	5.0	6.0	4.0					
NPT 1 1/2"-11.5	45	21.0	16.0	21.0	8.0	8.0	5.0					
NPT 2"-11.5	50	23.0	25.0	32.0	8.0	8.0	5.0					
NPT 2 1/2"-8	55	25.0	25.0	32.0	8.0	8.0	5.0					
NPT 3"-8	55	27.0	25.0	32.0	8.0	8.0	5.0					
NPT 4"-8	55	28.0	25.0	32.0	8.0	8.0	5.0					

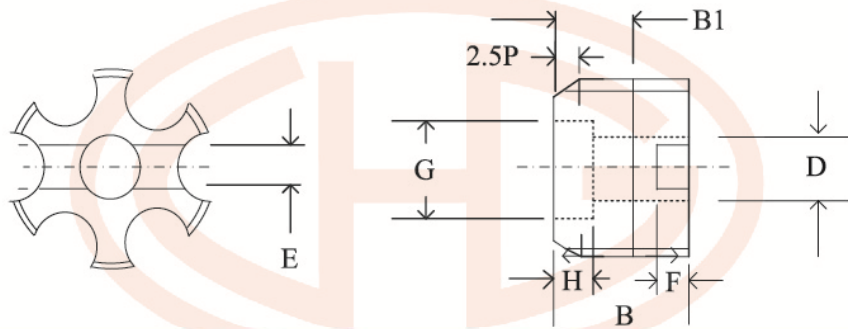
※有●者備有庫存。
● means we have the item in stock.

※無庫存及特殊品，歡迎訂製。
No stock or special specifications are available on request.



管用殼形絲攻 PS.NPS

Shell Pipe Thread Taps



英制管用螺紋PS

規格 Specification	A	B1	D	G	H	E	F	SLTI	SLTS	SLTX	SLTR	WCI
PS 1"-11	32	17.0	12.0	17.0	5.0	6.0	4.0					
PS 1 1/4"-11	35	21.0	16.0	21.0	5.0	6.0	4.0					
PS 1 1/2"-11	45	21.0	16.0	21.0	8.0	8.0	5.0					
PS 2"-11	50	23.0	25.0	32.0	8.0	8.0	5.0					
PS 2 1/2"-11	55	25.0	25.0	32.0	8.0	8.0	5.0					
PS 3"-11	55	27.0	25.0	32.0	8.0	8.0	5.0					
PS 4"-11	55	28.0	25.0	32.0	8.0	8.0	5.0					

美制管用螺紋NPS

規格 Specification	A	B1	D	G	H	E	F	SLTI	SLTS	SLTX	SLTR	WCI
NPS 1"-11.5	32	17.0	12.0	17.0	5.0	6.0	4.0					
NPS 1 1/4"-11.5	35	21.0	16.0	21.0	5.0	6.0	4.0					
NPS 1 1/2"-11.5	45	21.0	16.0	21.0	8.0	8.0	5.0					
NPS 2"-11.5	50	23.0	25.0	32.0	8.0	8.0	5.0					
NPS 2 1/2"-8	55	25.0	25.0	32.0	8.0	8.0	5.0					
NPS 3"-8	55	27.0	25.0	32.0	8.0	8.0	5.0					
NPS 4"-8	55	28.0	25.0	32.0	8.0	8.0	5.0					

※有●者備有庫存。
● means we have the item in stock.

※無庫存及特殊品，歡迎訂製。
No stock or special specifications are available on request.

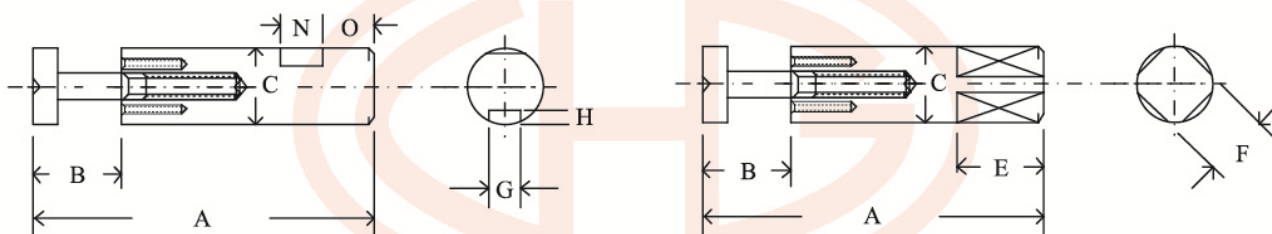


殼形絲攻柄

Shell Thread Taps Shank

形式1:專用機柄

形式2:方柄



管用專用機柄PT. NPT. PS. NPS. G (PF). DIN

規格 Specification	形式 Type	A	B	C	G	H	N	O	備註 Remark
1"	1	90	32	26.0	8.0	5.5	15	19	
1 1/4"	1	95	35	32.0	8.0	5.5	15	19	
1 1/2"	1	95	42	38.0	8.0	5.5	15	19	
2"	1	95	45	46.0	8.0	5.5	15	19	
2 1/2"	1	105	48	48.0	10.0	6.0	15	19	
3"	1	105	48	52.0	10.0	6.0	15	19	
4"	1	105	48	62.0	10.0	6.0	15	19	

管用方柄

規格 Specification	形式 Type	A	B	C	□		備註 Remark
1"	2	105	32	26.0	24	21	
1 1/4"	2	115	35	32.0	30	26	
1 1/2"	2	120	42	38.0	32	29	
2"	2	130	45	46.0	38	35	
2 1/2"	2	145	48	48.0	42	38	
3"	2	165	48	52.0	44	41	
4"	2	175	48	62.0	52	45	

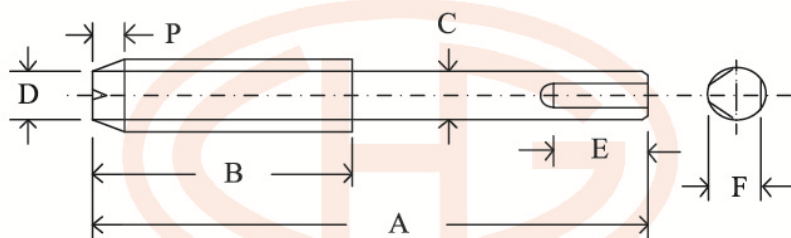
※有●者備有庫存。
● means we have the item in stock.

※無庫存及特殊品，歡迎訂製。
No stock or special specifications are available on request.



梯形絲攻(凡爾專用)

Trapezoidal Taps

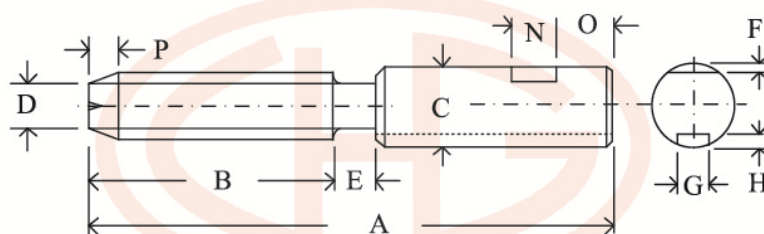


TW 梯形螺紋 (山形角度：29°)

規格 Specification	A	B	C	P	D	E	F	HI	HX	WHI
7.6 TW12-2L	110	60	8.0	5	5.5	20	7.68			
8.5 TW12-2L	120	60	8.0	5	6.4	20	7.68			
9.5 TW12-2L	130	65	10.0	5	7.4	20	9.60			
11.2 TW10-2L	140	65	10.0	5	8.7	20	9.60			
13.5 TW 8-2L	150	70	13.0	5	10.3	25	12.48			
14.2 TW 8-2L	150	70	13.0	5	11.0	25	12.48			
15.8 TW 8-2L	160	75	13.0	5	12.7	25	12.48			
17.5 TW 6-2L	180	80	13.0	5	13.2	25	12.48			

SW 英制粗短截螺紋 (山形角度：55°)

規格 Specification	A	B	C	P	D	E	F	HI	HX	WHI
8.1 SW12-2L	110	60	8.0	5	6.6	20	7.68			
9.0 SW10-2L	120	65	8.0	5	7.0	20	7.68			
10.0 SW10-2L	130	65	10.0	5	8.0	20	9.60			
11.5 SW 8-2L	140	70	10.0	5	9.0	20	9.60			
13.8 SW 8-2L	150	70	13.0	5	12.3	25	12.48			
15.8 SW 8-2L	160	75	13.0	5	13.3	25	12.48			



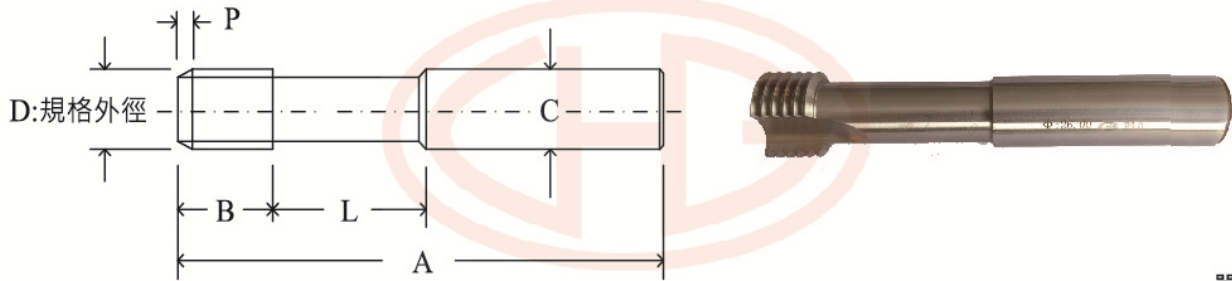
TW 梯形螺紋 (水龍頭專用)

規格 Specification	A	B	C	P	D	E	N	O	G	H	HI	HX	WHI
14.2 TW 8	120	55	14.0	5	11.2	5.5	12	13	5.0	3.2			
15.8 TW10	120	55	14.0	5	13.2	5.5	12	13	5.0	3.2			
15.8 TW 8	120	55	14.0	5	12.7	5.5	12	13	5.0	3.2			
TM 15 P 3.0	120	65	14.0	5	12.0	5.5	12	13	5.0	3.2			



車銑兩用螺紋車刀(TMD)

Thread Turning Mills



規格 Specification	A	B	C	L	P	備註 Remark	規格 Specification	A	B	C	L	P	備註 Remark
M8 P0.5	90	10.0	8.0	15	2.5		PT8-28	90	13.0	8.0	15	1.5	
M8 P0.75	90	10.0	8.0	15	2.5		PT8-19	90	13.0	8.0	15	1.5	
M8 P1.0	90	15.0	8.0	15	1.5		PT16-14	105	22.0	16.0	20	1.5	
M8 P1.25	90	15.0	8.0	15	1.5		PT20-11	115	25.0	20.0	25	1.5	
M8 P1.5	90	20.0	8.0	15	1.5		PS8-28	90	13.0	8.0	15	1.5	
M8 P1.75	90	20.0	8.0	15	1.5		PS8-19	90	13.0	8.0	15	1.5	
M12 P0.5	95	15.0	12.0	20	2.5		PS16-14	105	22.0	16.0	20	1.5	
M12 P1.0	95	20.0	12.0	20	1.5		PS20-11	115	25.0	20.0	25	1.5	
M12 P1.25	95	20.0	12.0	20	1.5		NPT8-27	95	13.0	8.0	15	1.5	
M12 P1.5	95	20.0	12.0	20	1.5		NPT8-18	95	13.0	8.0	15	1.5	
M12 P1.75	95	25.0	12.0	20	1.5		NPT16-14	105	22.0	16.0	20	1.5	
M12 P2.0	95	25.0	12.0	20	1.5		NPT20-11.5	115	25.0	20.0	25	1.5	
M16 P1.0	105	25.0	16.0	25	1.5		NPT28-8	130	32.0	25.0	32	1.5	
M16 P 1.5	105	25.0	16.0	25	1.5								
M16 P2.0	105	30.0	16.0	25	1.5		規格 Specification	A	B	C	L	P	備註 Remark
M16 P2.5	105	30.0	16.0	25	1.0		NPS8-27	90	13.0	8.0	15	1.5	
M16 P3.0	105	30.0	16.0	25	1.0		NPS8-18	90	13.0	8.0	15	1.5	
M20 P0.5	115	20.0	20.0	32	1.5		NPS16-14	105	22.0	16.0	20	1.5	
M20 P1.0	115	20.0	20.0	32	1.5		NPS20-11.5	115	22.0	20.0	25	1.5	
M20 P1.5	115	25.0	20.0	32	1.5		20-18UN	115	25.0	20.0	32	1.5	
M20 P2.0	115	30.0	20.0	32	1.5		20-16UN	115	25.0	20.0	32	1.5	
M20 P2.5	115	30.0	20.0	32	1.0		20-12UN	115	25.0	20.0	32	1.5	
M20 P3.0	115	30.0	20.0	32	1.0		20-11.5UN	115	25.0	20.0	32	1.0	
M20 P3.5	115	30.0	20.0	32	1.0		28-20UN	130	32.0	25.0	38	1.5	
M28 P1.5	130	32.0	25.0	38	1.5		28-18UN	130	32.0	25.0	38	1.5	
M28 P2.0	130	32.0	25.0	38	1.5		28-16UN	130	32.0	25.0	38	1.5	
M28 P2.5	130	32.0	25.0	38	1.0		28-14UN	130	32.0	25.0	38	1.5	
M28 P3.0	130	32.0	25.0	38	1.0		28-12UN	130	32.0	25.0	38	1.5	
M28 P3.5	130	32.0	25.0	38	1.0		28-11.5UN	130	32.0	25.0	38	1.0	
M28 P4.0	130	32.0	25.0	38	1.0		28-10UN	130	32.0	25.0	38	1.5	
M28 P4.5	130	32.0	25.0	38	1.0		28-8UN	150	32.0	25.0	38	1.5	
TM28 P2.0	150	45.0	25.0	45	1.0		W28-16	130	32.0	25.0	38	1.5	
TM28 P2.5	150	45.0	25.0	45	1.0		W28-14	130	32.0	25.0	38	1.5	
TM28 P3.0	150	45.0	25.0	45	1.0		W28-12	130	32.0	25.0	38	1.0	
TM28 P4.0	150	45.0	25.0	45	1.0		W28-11	130	32.0	25.0	38	1.0	
TM28 P5.0	150	45.0	25.0	45	1.0								



螺絲攻溝槽研磨機 Tap Lapping Machine

螺帽絲攻 柄徑(可用於長彎柄) 3 ~22 mm
Shank Diameter of Nut Taps(Long bent handle is available) 3 ~22 mm
機械絲攻 柄徑 3~100 mm ; 長度 180 mm
Shank Diameter of Mechanical Tap 3~100 mm ; Overall Length less 180 mm



螺絲攻溝槽磨修
位置圖



工作台左右行程	180mm	Table Longitudinal Travel
工作台前後行程	100mm	Table Cross Trave
砂輪頭上下行程	150mm	Grinding Head Vertical Travel
升降柱旋轉角度	360	Column Swivel
砂輪頭旋轉角度	360	Grinding Head Swivel
砂輪尺寸	100 x 3~22mm	Grinding Wheel Size
砂輪驅動馬力	1/3HP,220V/380V	Motor
砂輪轉速	3,400RPM	Wheel Speed

功能 FUNTION

- 1.直槽絲攻之溝槽修磨
Grinding Flutes of Straight Taps
- 2.螺旋絲攻之溝槽修磨
Grinding Flutes of Spiral Flute Tap
- 3.先端絲攻之溝槽修磨
Grinding Flutes of Spiral Point Taps
- 4.螺帽絲攻之溝槽修磨
Grinding Flutes of Nut Taps.
- 5.絞刀之溝槽修磨
Grinding Flutes of Reamer.



切削角測定儀

Cutting Angle Measuring Instrument

柄徑 3 ~36 mm
Shank Diameter 3 ~36 mm
長度 240 mm
Overall Length less 240 mm



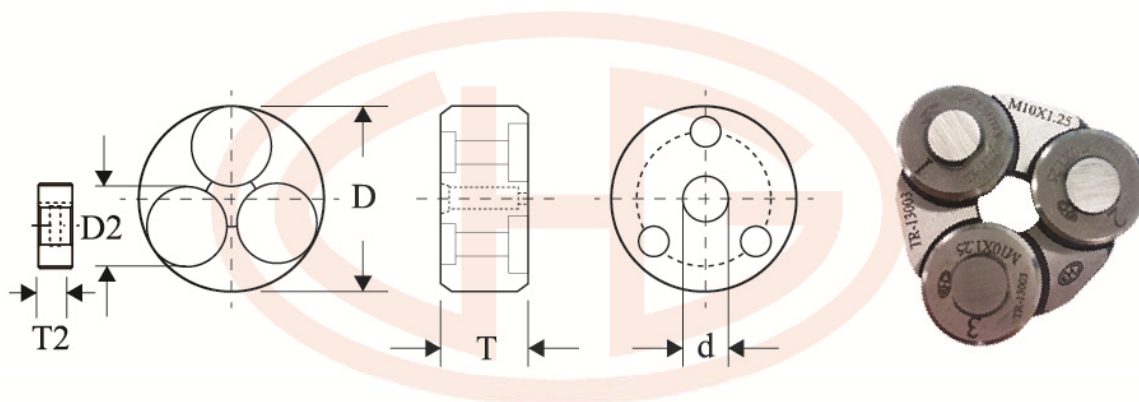
型號 : MT-280

※配合螺絲攻溝槽研磨機



行星式小滾輪

Thread Small Rolling Dies



單位：mm

D 本體外徑	規格 Specification	T 本體厚度	dΦ 本體內徑	D2 滾輪外徑	T2 滾輪厚度	個數 pcs/set	備註 Remark
25	M3 x 0.5	4.0	10	10.0	5.0	3	
30	M4 x 0.7	5.0	12	10.0	5.0	3	
	M5 x 0.8	6.0	12	14.0	6.0	3	
	M6 x 1.0	7.0	12	14.0	6.0	3	
40	M8 x 0.75	9.5	15	16.0	8.0	3	
	M8 x 1.0	9.5	15	16.0	8.0	3	
	M8 x 1.25	9.5	15	16.0	8.0	3	
50	M10 x 0.75	11.5	18	20.0	10.0	3	
	M10 x 1.0	11.5	18	20.0	10.0	3	
	M10 x 1.25	11.5	18	20.0	10.0	3	
40	7.6SW12-2L	9.0	15	16.0	12.0	3	
	8.1SW12-2L	9.5	15	16.0	12.0	3	
	9.0SW10-2L	10.5	15	16.0	12.0	3	
50	10SW10-2L	12.0	18	20.0	15.0	3	
	11.5SW10-2L	13.0	18	20.0	15.0	3	
	13.8SW8-2L	15.0	18	20.0	15.0	3	
65	15.8SW8-2L	17.0	22	28.0	15.0	3	
40	7.6TW12-2L	9.0	15	16.0	12.0	3	
	8.5TW12-2L	10.0	15	16.0	12.0	3	
	9.5TW10-2L	11.0	15	20.0	12.0	3	
50	11.2TW10-2L	13.0	18	20.0	15.0	3	
	13.5TW8-2L	15.0	18	20.0	15.0	3	
	14.2TW8-2L	16.0	18	20.0	15.0	3	
65	15.8TW8-2L	17.0	22	28.0	15.0	3	
	17.5TW6-2L	19.0	22	28.0	15.0	3	

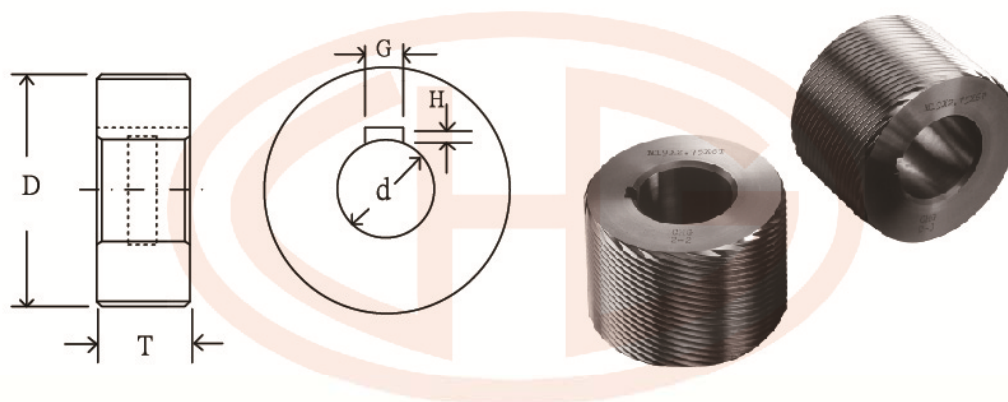
※有●者備有庫存。
● means we have the item in stock.

※無庫存及特殊品，歡迎訂製。
No stock or special specifications are available on request.



螺絲滾輪

Thread Rolling Dies



單位: mm

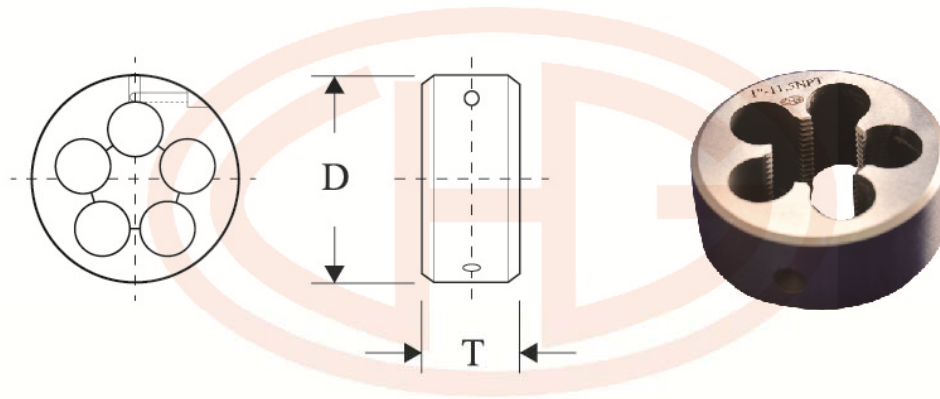
產品編號 Specification	型式 Type	D 外徑	dΦ 內徑	G 鍵槽	H 鍵槽	T 厚度	個數 pcs/set	備註 Remark
TRS2-020	CHTPG	20	12.0			40	2	
TRS3-050	30A	50	20.0	6.4	3.2	25 40	3 3	
TRS3-065	30A	65	25.4	6.4	3.2	25 40	3 3	
TRS3-080	30A	80	25.4	6.4	3.2	25 40	3 3	
TRT2-100	3T	100	50.5	8.0	4.2	30 50	2 2	
TRT2-120	IC-310	120	50.5	8.0	4.5	30 50	2 2	(可滾通)
TRS3-120	60A	120	40.0	8.0	4.2	25 50	2 2	
TRS2-120	IC-20D	120	40.0	8.0	4.2	25 50	2 2	
TRS2-150	IC-30D FDY-30	150	54.0	10.0	5.2	60 70	2 2	
TRT2-170	IC-515	170	54.0	10.0	5.2	35 70	2 2	
TRT2-180	IC-530 IC-530S FDY-30	180	54.0	10.0	5.2	70 100 150	2 2 2	
TRT2-200	100 150 200	200	70.0	14.0	7.5	100 150 200	2 2 2	

※有●者備有庫存。
● means we have the item in stock.

※無庫存及特殊品，歡迎訂製。
No stock or special specifications are available on request.



丸駒(RD) Thread Round Dies



單位：mm

D	T	規格 Specification	GL 精度	HSS	WC
20	7	M2-M6	2,3		
25	9	M3-M11	2,3,4		
38	13	M6-M16	3,4,5		
50	16	M8-M25	3,4,5		
57	20	M13-M27	4,5,6		
63	20	M20-M33	4,5,6		
75	25	M25-M42	5,6,7		
90	25	M30-M52	5,6,7		
100	25	M35-M60	5,6,7		

D	T	規格 Specification	B1	HSS	WC
25	9	PT1/16"-28	B1=4.08		
25	9	PT 1/8"-28	B1=4.08		
38	13	PT1/4"-19	B1=6.01		
38	13	PT3/8"-19	B1=6.01		
50	16	PT1/2"-14	B1=8.16		
57	20	PT3/4"-14	B1=8.16		
63	20	PT1"-11	B1=10.4		
75	25	PT1 1/4"-11	B1=10.4		
90	25	PT1 1/2"-11	B1=10.4		
100	25	PT2"-11	B1=10.4		

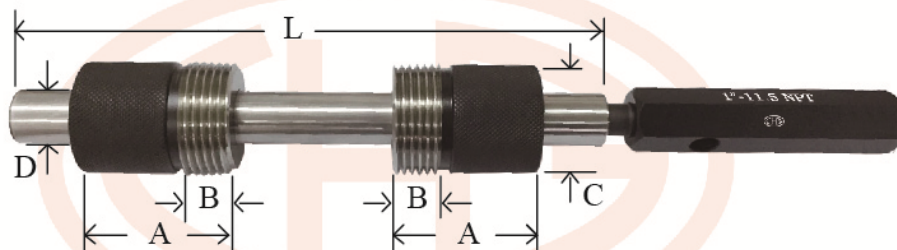
※有●者備有庫存。
● means we have the item in stock.

※無庫存及特殊品，歡迎訂製。
No stock or special specifications are available on request.



管用螺紋同心規(工作用)

Concentricity Taper Pipe Thread Plug Gauges (Working)



英制管用PT

規格 Specification	A	B	C	D	L	中徑小端 MN	中徑大端 MX	備註 Remark
PT 1/8 - 28	25	10.5	10	6.0	120	8.576	9.232	●
PT 1/4 - 19	28	12.5	14	8.0	140	11.645	12.426	●
PT 3/8 - 19	28	12.5	18	10.0	150	15.150	15.931	●
PT 1/2 - 14	30	14.0	22	12.0	160	19.087	19.962	●
PT 3/4 - 14	30	14.0	26	14.0	160	24.575	25.450	●
PT 1 - 11	43	17.0	32	16.0	170	30.924	31.986	●
PT 1 1/4 - 11	38	21.0	42	18.0	180	39.334	40.647	●
PT 1 1/2 - 11	38	21.0	48	20.0	200	45.230	46.542	●
PT 2 - 11	40	23.0	60	20.0	200	56.915	58.352	●

美制管用NPT

規格 Specification	A	B	C	D	L	中徑小端 MN	中徑大端 MX	備註 Remark
NPT1/8"-27	25	10.5	10	6.0	120	8.921	9.577	●
NPT1/4"-18	28	12.5	14	8.0	140	11.838	12.619	●
NPT3/8"-18	28	12.5	18	10.0	150	15.277	16.058	●
NPT1/2"-14	30	14.0	22	12.0	160	19.067	19.942	●
NPT3/4"-14	30	14.0	26	14.0	160	24.412	25.287	●
NPT1"-11.5	43	17.0	32	16.0	170	30.605	31.668	●
NPT1 1/4"-11.5	38	21.0	42	18.0	180	39.113	40.425	●
NPT1 1/2"-11.5	38	21.0	48	20.0	200	45.169	46.481	●
NPT2"-11.5	40	23.0	60	20.0	200	27.095	58.532	●

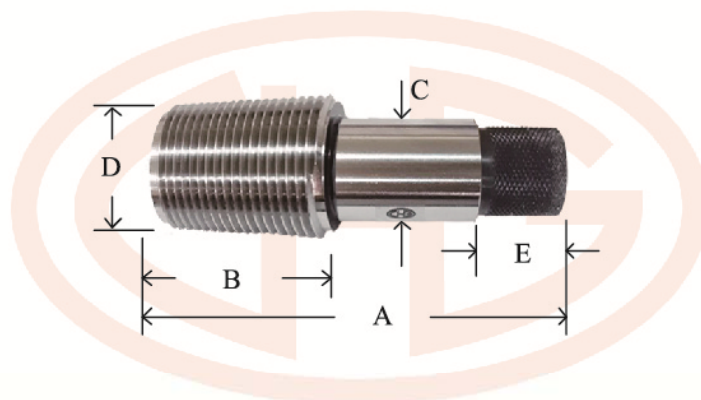
※有●者備有庫存。
● means we have the item in stock.

※無庫存及特殊品，歡迎訂製。
No stock or special specifications are available on request.



管用螺紋同心規(檢查用)

Concentricity Taper Pipe Thread Plug Gauges (Inspection)



英制管用PT

規格 Specification	A	B	C	D	E	中徑小端 MN	中徑大端 MX	備註 Remark
PT 1/8 - 28	25	10.5	10	6.0	15	8.576	9.232	●
PT 1/4 - 19	28	12.5	14	8.0	15	11.645	12.426	●
PT 3/8 - 19	28	12.5	18	10.0	15	15.150	15.931	●
PT 1/2 - 14	30	14.0	22	12.0	15	19.087	19.962	●
PT 3/4 - 14	30	14.0	26	14.0	15	24.575	25.450	●
PT 1 - 11	43	17.0	32	16.0	20	30.924	31.986	●
PT 1 1/4 - 11	38	21.0	42	18.0	20	39.334	40.647	●
PT 1 1/2 - 11	38	21.0	48	20.0	20	45.230	46.542	●
PT 2 - 11	40	23.0	60	20.0	20	56.915	58.352	●

美制管用NPT

規格 Specification	A	B	C	D	E	中徑小端 MN	中徑大端 MX	備註 Remark
NPT1/8"-27	25	10.5	10	6.0	15	8.921	9.577	●
NPT1/4"-18	28	12.5	14	8.0	15	11.838	12.619	●
NPT3/8"-18	28	12.5	18	10.0	15	15.277	16.058	●
NPT1/2"-14	30	14.0	22	12.0	15	19.067	19.942	●
NPT3/4"-14	30	14.0	26	14.0	20	24.412	25.287	●
NPT1"-11.5	43	17.0	32	16.0	20	30.605	31.668	●
NPT1 1/4"-11.5	38	21.0	42	18.0	20	39.113	40.425	●
NPT1 1/2"-11.5	38	21.0	48	20.0	20	45.169	46.481	●
NPT2"-11.5	40	23.0	60	20.0	20	27.095	58.532	●

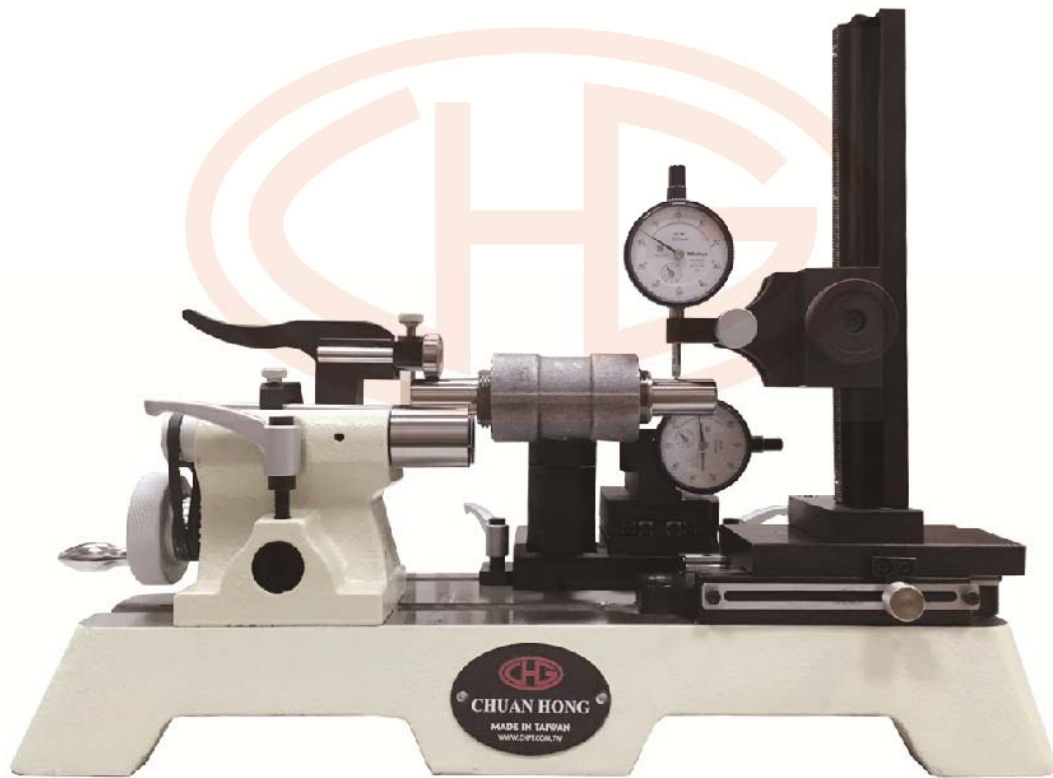
※有●者備有庫存。
● means we have the item in stock.

※無庫存及特殊品，歡迎訂製。
No stock or special specifications are available on request.

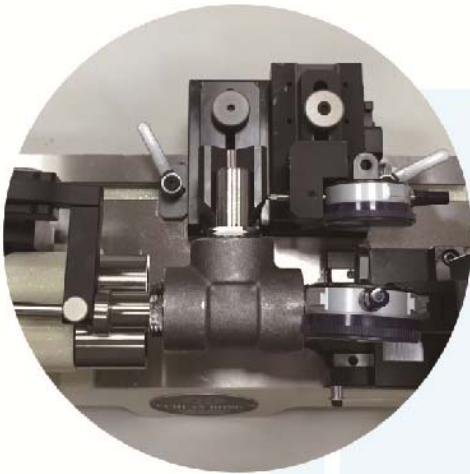


管用同心度檢測儀

Pipe Concentricity Checking Instrument



型號：MG-360AC



功能

FUNTION

1. 檢測閥門真直度
Measurement straightness of valve.
2. 檢測閥門直角度
Measurement straightness of valve.
3. 檢測管配件三通彎頭真直度
Measurement straightness of tee coupling.
4. 檢測管配件彎頭直角度
Measurement straight angle of bend coupling.
5. 檢測管配件接頭同心度
Measurement straightness of pipe coupling.

螺紋規與螺絲攻之故障排除

產品名稱	正常使用	異常狀況	原因	改善方法	使用工具	備註
平行螺紋 栓規	GO通， NOGO不通	GO不通， NOGO不通	中徑太小	加大螺帽中徑 加大螺絲攻	螺帽檢測規 判斷精度	
		GO通， NOGO也通	中徑太大	減小螺帽中徑 減小螺絲攻	螺帽檢測規 判斷精度	
		GO不通， 但NOGO通	中徑太大 小徑太小	更換牙刀 更換螺絲攻	螺帽檢測規 判斷精度	山形角度變形
平行螺紋 環規	GO通， NOGO不通	GO不通， NOGO不通	中徑太大	螺絲中徑減小	用三線規與 標準規比測	
		GO通， NOGO也通	中徑太小	螺絲中徑加大	用三線規與 標準規比測	
		GO不通， 但NOGO通	中徑太小 小徑太大	更換車牙刀具	投影機或工 具顯微鏡	山形角度變形
錐度螺紋 栓規 標準規SG 中徑規WG	SG與WG量 測於上公差 與下公差範 圍內	SG,WG未到 Min	中徑太小	加大中徑	SG配合WG 量測	
		SG,WG超出 Max	中徑太大	減小中徑	SG配合WG 量測	
		SG正常,WG 超出Max	中徑太大 小徑太小	螺紋變形 更換刀具		山形角度變形
錐度螺紋 栓規 標準規RSG 中徑規RWG	SG與WG量 測於上公差 與下公差範 圍內	SG,WG未到 Max	中徑太大	減小中徑	RSG配合 RWG量測	
		SG,WG超出 Min	中徑太小	加大中徑	RSG配合 RWG量測	
		SG正常,WG 超出Min	中徑太小 小徑太大	螺紋變形 更換刀具		山形角度變形
平行絲攻	攻牙之工件牙 面光滑	牙面粗糙有 毛翹	切削角錯 誤刀不利	整修刀具	磨刀機：絲攻 溝槽整修機	
	攻牙之工件精 度符合標準	GO,NOGO 不標準	同平行螺 紋栓規	參考上列平行 螺紋栓規	螺帽檢測規	
錐度絲攻	攻牙之工件 精度在Max 與Min之間	精度超出 Max	中徑太大	調整絲攻攻牙 深度(太深)	管用螺紋栓規	牙長不夠或太 長時，更換螺 絲攻
		精度達不到 Min	中徑太小	調整絲攻攻牙 深度(太淺)	管用螺紋栓規	



詮豐標誌 品質保證
CHUAN HONG is a quality guarantee.

詮豐精密工具股份有限公司
CHUAN HONG PRECISION TOOL MFG. CO., LTD.
總公司：高雄市田寮區新興里公館19號
No.19, Gongguan, Tianliao Dist., Kaohsiung City 823,
Taiwan
TEL : 886-7-6381281 FAX : 886-7-6381103
E-mail : chggauge@gmail.com

上海詮豐工具有限公司
SHANG HAI CHUAN HONG TOOL MFG. CO., LTD.
上海市嘉定區江橋鎮紅光村凌志路108號
108# LingZhi Rd. Hong Guang Village. Jiang Qiao Town.
Jia Ding Area. Shanghai, China.
TEL : 86-21-59136471 FAX : 86-21-59136809
E-mail : shqfpt@126.com

代理商：
AGENT